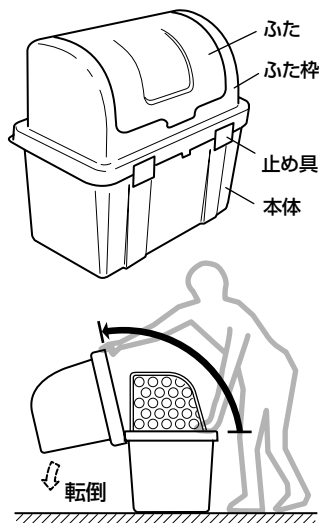


この度は、弊社製品をお買い上げ頂き誠にありがとうございます。
ご使用前に、この取扱説明書をよくお読み下さい。
また、お読みになった後は大切に保管し、必要な時にお役立て下さい。

使用上の注意

- ⚠ **警告** ●容器の上ののぼらないで下さい。
●この容器に子供が入らないように注意して下さい。
●ごみ容器以外でのご使用は避け下さい。
- ⚠ **注意** ●ふたを閉める際は、手をはさまないように注意して下さい。
●ご使用の際は、平坦な場所に設置して下さい。
●この製品は完全な防水ではありません。
●ふた枠を開ける際は、製品が後方に転倒しますので右下図のように、本体を手で押さえて下さい。
●製品が風で飛ばされないように、本体後方の穴を利用してヒモ等で固定して下さい。
●火のそばに置かないで下さい。
●たわし又はみがき粉でみがくと、きずがつくことがあります。



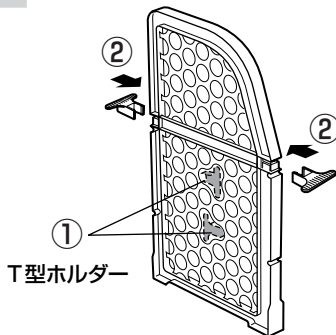
組立と取付方法

- ⚠ **注意** 組立の際には指など、はさまないように注意して下さい。

1 本体とふた枠の組立

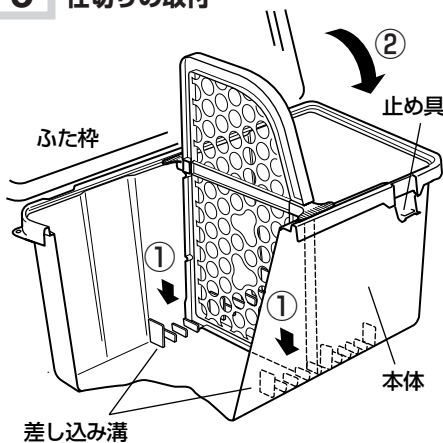
最初に、本体後方の軸部とふた枠後方の軸受け部（3ヶ所）を、カチッと音がするまで手で強く押し込み、組立てて下さい。

2 仕切りの組立



- ① 仕切りの中についているT型ホルダーを切りはなして下さい。
(切りはなす際は、カッターナイフ等で細くなっている部分を取り除いて下さい。)
- ② 図のようにT型ホルダーをしっかり差し込んで下さい。

3 仕切りの取付



- ① 組み立てた仕切りを、本体の差し込み溝の間にセットして下さい。
注意: 仕切りは垂直にセットし、差し込み溝のある箇所でご使用下さい。
- ② ふた枠を閉じて止め具をとめると仕切りは固定されます。
注意: 止め具はパチッと音がするまでしっかりとめて下さい。

この商品の品質で、お気づきの点がございましたらお手数ですが下記までご連絡下さい。
また、ご不用となった時、リサイクルしますので送料お客様負担でお送り下さい。

株式会社 リッチェル

富山市水橋桜木136 〒939-0592 お客様相談室/TEL(076)478-2957 (受付時間 9:00~17:00)